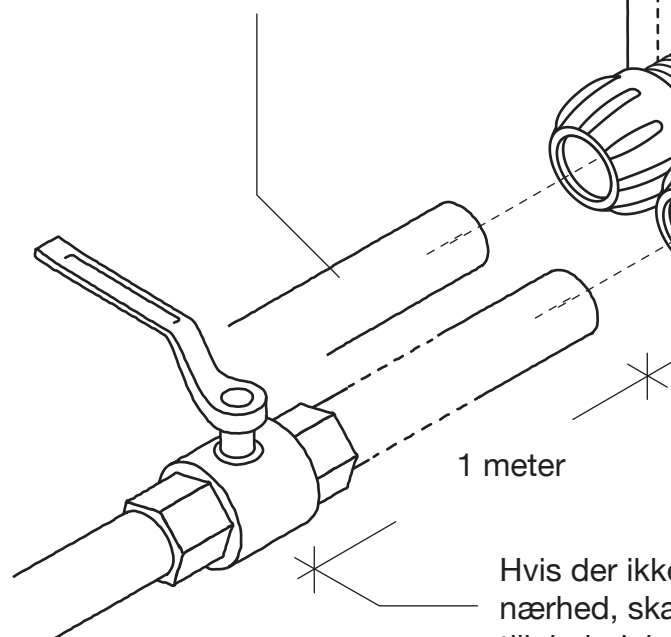


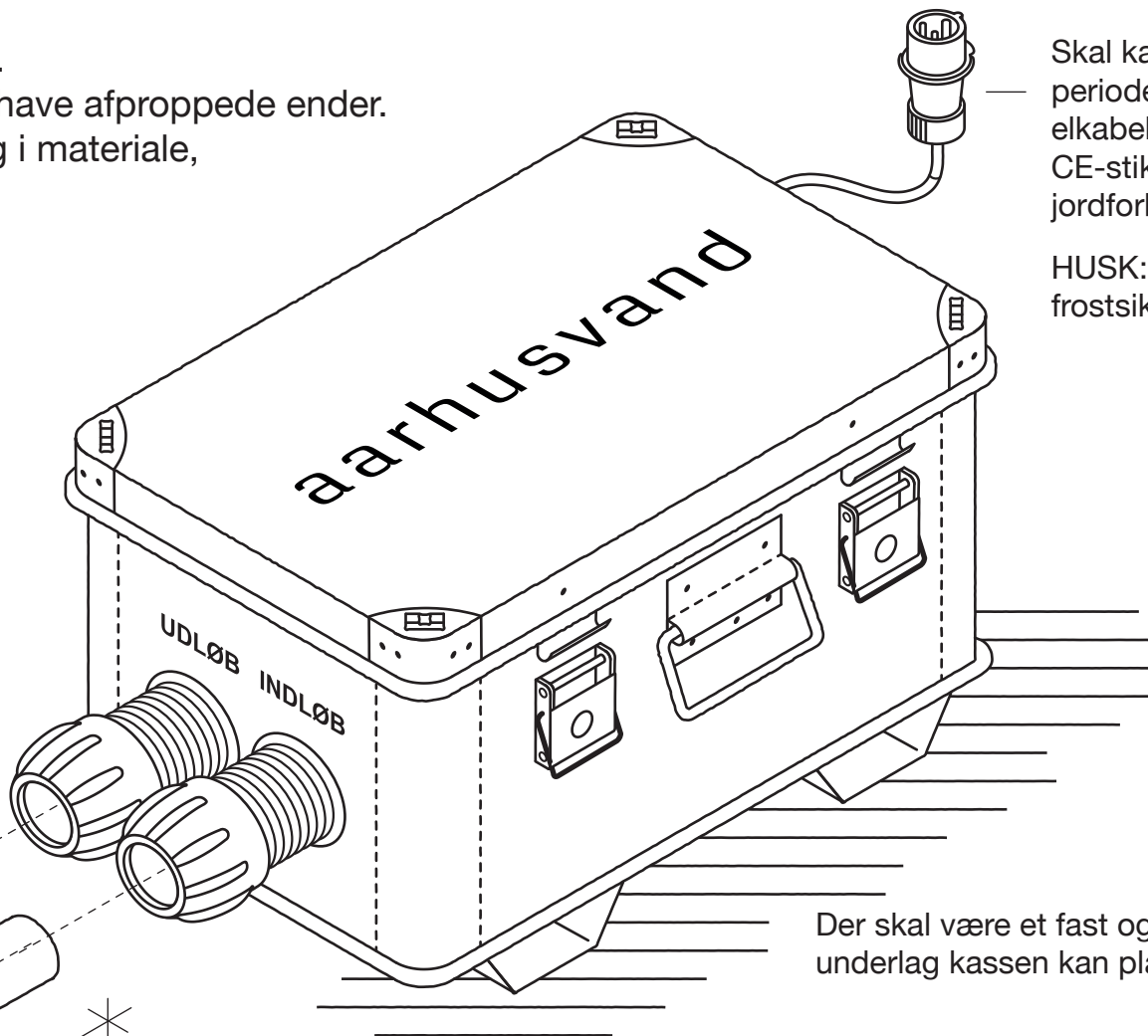
# Sådan gør du, når Aarhus Vand skal montere byggekasse

Du skal gøre ind- og udløbsrør klar.  
De skal være 2 - 5 meter lange og have afproppede ender.  
Rørene skal være fri over terræn og i materiale,  
der er godkendt til drikkevand,

Til målerstørrelse Q3-4: DIM Ø40 mm  
Til målerstørrelse Q3-10: DIM Ø40 mm  
Til målerstørrelse Q3-16: DIM Ø50 mm



Hvis der ikke er en synlig stiklednings-ventil i umiddelbar nærhed, skal der monteres en afspærringsventil på tilløbsledningen - ca. 1 meter fra byggevandskassen.



Skal kassen opsættes i vinterperioden, skal der være et elkabel tilgængeligt med CE-stik 230V med virksom jordforbindelse og HPFI afbryder.

HUSK: Du er forpligtet til at frostsikre kassen ved frostvejr.

Der skal være et fast og stabilt underlag kassen kan placeres på.